

Спецификация
экзаменационных материалов для проведения государственного
выпускного экзамена по МАТЕМАТИКЕ (письменная форма)
для обучающихся по образовательным программам
СРЕДНЕГО общего образования

1. Назначение экзаменационной работы

Государственный выпускной экзамен для обучающихся по образовательным программам среднего общего образования (далее – ГВЭ-11) проводится в соответствии с Порядком проведения государственной итоговой аттестации по образовательным программам среднего общего образования, утверждённым приказом Минобрнауки России от 26.12.2013 № 1400 (зарегистрирован Минюстом России 03.02.2014, регистрационный № 31205) (с последующими изменениями).

Экзаменационные материалы позволяют установить уровень освоения выпускниками федерального компонента государственного образовательного стандарта среднего (полного) общего образования по математике, базовый уровень.

Письменный экзамен ГВЭ-11 по математике проводится в нескольких форматах в целях учёта возможностей разных категорий его участников: участников без ОВЗ и участников с ОВЗ.

1. Экзаменационные материалы содержат маркировку «А» (100-ые номера вариантов) – участники ГВЭ-11 без ОВЗ и с ОВЗ (за исключением участников с задержкой психического развития).

2. Экзаменационные материалы содержат маркировку «К» (200-ые номера вариантов) – обучающиеся с задержкой психического развития.

3. Экзаменационные материалы содержат маркировку «С» (300-ые номера вариантов) – слепые и поздноослепшие обучающиеся, владеющие шрифтом Брайля. Экзаменационные материалы аналогичны материалам с маркировкой «А», но в текстах заданий сведены к минимуму визуальные образы.

2. Документы, определяющие содержание экзаменационной работы

Содержание экзаменационных материалов ГВЭ-11 в письменной форме составлено на основе федерального компонента государственного образовательного стандарта среднего (полного) общего образования по математике (базовый уровень) (приказ Минобрнауки России от 05.03.2004 № 1089 «Об утверждении федерального компонента государственных образовательных стандартов начального общего, основного общего и среднего (полного) общего образования»).

Описание экзаменационной работы, маркированной буквой «А» («С»)**3. Структура и содержание экзаменационной работы**

Каждый вариант экзаменационной работы содержит 12 заданий, из которых 10 заданий с кратким ответом, в которых необходимо записать ответ в виде целого числа или конечной десятичной дроби, и 2 задания с развёрнутым ответом.

Задания 1–10 с кратким ответом группируются исходя из тематической принадлежности заданий: алгебра, уравнения и неравенства, функции, начала математического анализа, геометрия (планиметрия и стереометрия).

Задания 11 и 12 с развёрнутым ответом проверяют освоение математики на профильном уровне, необходимом для применения математики в профессиональной деятельности.

В экзаменационной работе контролируются элементы содержания из следующих курсов математики:

1. *Математика*. 5–6-е классы;
2. *Алгебра*. 7–9-е классы;
3. *Алгебра и начала математического анализа*. 10–11-е классы;
4. *Планиметрия*. 7–9-е классы;
5. *Стереометрия*. 10–11-е классы;
6. *Вероятность и статистика*. 7–9-е классы.

В таблице 1 приведено распределение заданий по основным содержательным разделам.

Таблица 1. Распределение заданий по основным содержательным разделам (темам) курса математики

Содержательные разделы	Количество заданий
Алгебра	5
Уравнения и неравенства	2
Функции	1
Начала математического анализа	1
Геометрия	3
Итого	12

Экзаменационная работа проверяет освоение наиболее важных умений, формируемых при изучении курса математики:

- уметь использовать приобретённые знания и умения в практической деятельности и повседневной жизни;
- уметь выполнять вычисления и преобразования;
- уметь решать уравнения и неравенства;
- уметь выполнять действия с функциями;

- уметь выполнять действия с геометрическими фигурами, координатами и векторами;
- уметь строить и исследовать математические модели.

В таблице 2 приведено распределение заданий по видам умений и деятельности. Некоторые задания проверяют освоение нескольких видов умений и деятельности.

Таблица 2. Распределение заданий по видам умений и деятельности

Проверяемые виды умений и деятельности	Количество заданий
Уметь использовать приобретённые знания и умения в практической деятельности и повседневной жизни	5
Уметь выполнять вычисления и преобразования	6
Уметь решать уравнения и неравенства	3
Уметь выполнять действия с функциями	1
Уметь выполнять действия с геометрическими фигурами, координатами и векторами	2
Уметь строить и исследовать математические модели	1

В экзаменационной работе представлены задания базового и повышенного уровней сложности. К заданиям базового уровня относится 10 заданий с кратким ответом. Эти задания направлены на проверку освоения базовых умений и практических навыков применения математических знаний в повседневных ситуациях. К заданиям повышенного уровня относится 2 задания. Эти задания направлены на проверку освоения математики на профильном уровне, необходимом для применения математики в профессиональной деятельности. В таблице 3 представлено распределение заданий по уровню сложности.

Таблица 3. Распределение заданий по уровню сложности

Уровень сложности заданий	Количество заданий	Максимальный балл	Процент максимального балла за задания данного уровня сложности от максимального балла за всю работу, равного 14
Базовый	9	9	64
Повышенный	3	5	36
Итого	12	14	100

4. Система оценивания выполнения отдельных заданий и экзаменационной работы в целом

Каждое из заданий 1–10 с кратким ответом считается выполненным, если записанный ответ совпадает с верным ответом. Задания 11 и 12 оцениваются 2 баллами, если верно выполнены оба пункта задания;

1 баллом, если верно выполнен один пункт задания, и 0 баллов в других случаях.

Задание с развёрнутым ответом оценивается экспертом с учётом правильности и полноты ответа. Максимальный первичный балл за задание с развёрнутым ответом — 2. К заданию приводится подробная инструкция для экспертов, в которой указывается, за что выставляется каждый балл — от нуля до максимального балла. В экзаменационном варианте перед каждым типом задания предлагается инструкция, в которой приведены общие требования к оформлению ответов.

Максимальный балл за всю работу — 14.

Рекомендуется следующая шкала перевода суммы первичных баллов в пятибалльную систему оценивания.

**Шкала пересчёта первичного балла за выполнение
экзаменационной работы в отметку по пятибалльной шкале**

Отметка по пятибалльной шкале	2	3	4	5
Общий балл	0–3	4–6	7–9	10–14

5. Продолжительность экзаменационной работы

На выполнение экзаменационной работы по математике даётся 3 часа 55 минут (235 минут).

6. Дополнительные материалы и оборудование

Перечень дополнительных устройств и материалов, пользование которыми разрешено на ГВЭ, утверждается приказом Минобрнауки России. Необходимые справочные материалы выдаются вместе с экзаменационной работой. При выполнении заданий разрешается пользоваться линейкой.

В Приложении приведён обобщённый план экзаменационной работы.

**Обобщённый план варианта экзаменационной работы ГВЭ-11
по математике
(с маркировкой «А», «С»)**

Уровни сложности задания: Б – базовый (примерный уровень выполнения – 60–90%); П – повышенный (20–60%).

№	Проверяемые требования (умения)	Коды проверяемых требований (по КТ)	Коды проверяемых элементов содержания (по КЭС)	Уровень сложности задания	Максимальный балл за выполнение задания
1	Уметь использовать приобретённые знания и умения в практической деятельности и повседневной жизни	6.1	1.4.1	Б	1
2	Уметь использовать приобретённые знания и умения в практической деятельности и повседневной жизни	6.3	1.1.3	Б	1
3	Уметь решать уравнения и неравенства	2.1	2.1.1–2.1.6	Б	1
4	Уметь строить и исследовать простейшие математические модели	5.4	6.3.1	Б	1
5	Уметь использовать приобретённые знания и умения в практической деятельности и повседневной жизни	6.2, 3.1	6.2.1, 3.1.3	Б	1
6	Уметь выполнять вычисления и преобразования	1.1	1.1–1.4	Б	1
7	Уметь выполнять действия с геометрическими фигурами	4.1	5.1.1–5.1.5, 5.5.1, 5.5.3, 5.5.5	Б	1
8	Уметь строить и исследовать простейшие математические модели	4.1, 5.2	5.1.1–5.1.3, 5.5.1, 5.5.3, 5.5.5	Б	1
9	Уметь выполнять действия с функциями	3.1–3.3	4.1–4.3	Б	1
10	Уметь строить и исследовать простейшие математические модели	5.1	2.1, 2.2	П	1
11	Уметь решать уравнения и неравенства	2.1–2.3	2.1, 2.2	П	2
12	Уметь выполнять действия с геометрическими фигурами, координатами и векторами	4.2, 4.3, 5.2, 5.3	5.2–5.6	П	2

Описание экзаменационных материалов, содержащих маркировку «К»

3. Структура и содержание экзаменационной работы

Каждый вариант экзаменационной работы (маркирован буквой «К») содержит 10 заданий с кратким ответом, в которых необходимо записать ответ в виде целого числа или конечной десятичной дроби.

Задания 1–10 с кратким ответом группируются исходя из тематической принадлежности заданий: алгебра, уравнения и неравенства, функции, начала математического анализа, геометрия (планиметрия и стереометрия).

В экзаменационной работе контролируются элементы содержания из следующих курсов математики:

1. *Математика*. 5–6-е классы;
2. *Алгебра*. 7–9-е классы;
3. *Алгебра и начала математического анализа*. 10–11-е классы;
4. *Планиметрия*. 7–9-е классы;
5. *Стереометрия*. 10–11 классы;
6. *Вероятность и статистика*. 7–9-е классы.

В таблице 1 приведено распределение заданий по основным содержательным разделам.

Таблица 1. Распределение заданий по основным содержательным разделам (темам) курса математики

Содержательные разделы (по кодификатору ЭС)	Количество заданий
Алгебра	5
Уравнения и неравенства	1
Функции	1
Начала математического анализа	1
Геометрия	2
Итого	10

Экзаменационная работа проверяет освоение наиболее важных умений, формируемых при изучении курса математики:

уметь использовать приобретённые знания и умения в практической деятельности и повседневной жизни;

уметь выполнять вычисления и преобразования;

уметь решать уравнения и неравенства;

уметь выполнять действия с функциями;

уметь выполнять действия с геометрическими фигурами, координатами и векторами;

уметь строить и исследовать математические модели.

В таблице 2 приведено распределение заданий по видам умений и деятельности. Некоторые задания проверяют освоение нескольких видов

умений и деятельности.

Таблица 2. Распределение заданий по видам умений и деятельности

Проверяемые виды умений и деятельности (по кодификатору КТ)	Количество заданий
Уметь использовать приобретённые знания и умения в практической деятельности и повседневной жизни	5
Уметь выполнять вычисления и преобразования	6
Уметь решать уравнения и неравенства	2
Уметь выполнять действия с функциями	1
Уметь выполнять действия с геометрическими фигурами, координатами и векторами	1
Уметь строить и исследовать математические модели	1

В экзаменационной работе представлены задания базового уровня сложности. Эти задания направлены на проверку освоения базовых умений и практических навыков применения математических знаний в повседневных ситуациях.

4. Система оценивания выполнения отдельных заданий и экзаменационной работы в целом

Каждое из заданий 1–10 с кратким ответом считается выполненным, если записанный ответ совпадает с верным ответом.

Максимальный балл за всю работу — 10.

Рекомендуется следующая шкала перевода суммы первичных баллов в пятибалльную систему оценивания.

Шкала пересчёта первичного балла за выполнение экзаменационной работы в отметку по пятибалльной шкале

Отметка по пятибалльной шкале	2	3	4	5
Общий балл	0–2	3–5	6–8	9–10

5. Продолжительность экзаменационной работы

На выполнение экзаменационной работы по математике даётся 3 часа 55 минут (235 минут).

6. Дополнительные материалы и оборудование

Перечень дополнительных устройств и материалов, пользование которыми разрешено на ГВЭ, утверждается приказом Минобрнауки России. Необходимые справочные материалы выдаются вместе с экзаменационной работой. При выполнении заданий разрешается пользоваться линейкой.

В Приложении приведён обобщённый план экзаменационной работы.

**Обобщённый план варианта экзаменационной работы ГВЭ-11
по математике
(с маркировкой «К»)**

Уровни сложности задания: Б – базовый (примерный уровень выполнения – 60–90%)

№	Проверяемые требования (умения)	Коды проверяемых требований (по КТ)	Коды проверяемых элементов содержания (по КЭС)	Уровень сложности задания	Максимальный балл за выполнение задания
1	Уметь использовать приобретённые знания и умения в практической деятельности и повседневной жизни	6.1	1.4.1	Б	1
2	Уметь использовать приобретённые знания и умения в практической деятельности и повседневной жизни	6.3	1.1.3	Б	1
3	Уметь решать уравнения и неравенства	2.1	2.1.1–2.1.6	Б	1
4	Уметь строить и исследовать простейшие математические модели	5.4	6.3.1	Б	1
5	Уметь использовать приобретённые знания и умения в практической деятельности и повседневной жизни	6.2, 3.1	6.2.1, 3.1.3	Б	1
6	Уметь выполнять вычисления и преобразования	1.1	1.1–1.4	Б	1
7	Уметь выполнять действия с геометрическими фигурами	4.1	5.1.1–5.1.5, 5.5.1, 5.5.3, 5.5.5	Б	1
8	Уметь строить и исследовать простейшие математические модели	4.1, 5.2	5.1.1–5.1.3, 5.5.1, 5.5.3, 5.5.5	Б	1
9	Уметь выполнять действия с функциями	3.1–3.3	4.1–4.3	Б	1
10	Уметь строить и исследовать простейшие математические модели	5.1	2.1, 2.2	Б	1

**Образец экзаменационного материала
для ГВЭ-11 (письменная форма) по МАТЕМАТИКЕ
(маркировка «А»)**

Инструкция по выполнению работы

Экзаменационная работа включает в себя 12 заданий. На выполнение работы по математике отводится 3 часа 55 минут (235 минут).

Ответы к заданиям 1–10 запишите в поля ответов в работе, а затем перенесите в бланк ответов. Для этого в бланке ответов запишите номера всех заданий в столбец следующим образом:

- 1)
- 2)
- 3)
- ...
- 9)
- 10)

Ответы к заданиям 1–10 запишите в бланк ответов справа от номеров соответствующих заданий. В случае записи неверного ответа зачеркните его и запишите рядом новый.

При выполнении заданий 11 и 12 требуется записать полное решение и ответ в бланке ответов.

Бланк ответов заполняется яркими чёрными чернилами. Допускается использование гелевой, или капиллярной, или перьевой ручек.

При выполнении заданий можно пользоваться черновиком. Записи в черновике не учитываются при оценивании работы.

Баллы, полученные Вами за выполненные задания, суммируются. Постарайтесь выполнить как можно больше заданий и набрать наибольшее количество баллов.

Желаем успеха!

Часть 1

Ответами к заданиям 1–10 являются целое число, конечная десятичная дробь или последовательность цифр. Запишите ответ в поле ответа в тексте работы, затем перенесите в БЛАНК ОТВЕТОВ справа от номера соответствующего задания. Единицы измерений писать не нужно.

1 В пачке 250 листов бумаги формата А4. За неделю в офисе расходуется 700 листов. Какого наименьшего количества пачек бумаги хватит на 8 недель?

Ответ: _____.

2 Налог на доходы физических лиц в России составляет 13% заработной платы. Заработная плата Ивана Кузьмича равна 20 000 рублей. Какую сумму он получит после уплаты этого налога?

Ответ: _____.

3 Найдите корень уравнения $2 + 9x = 4x + 3$.

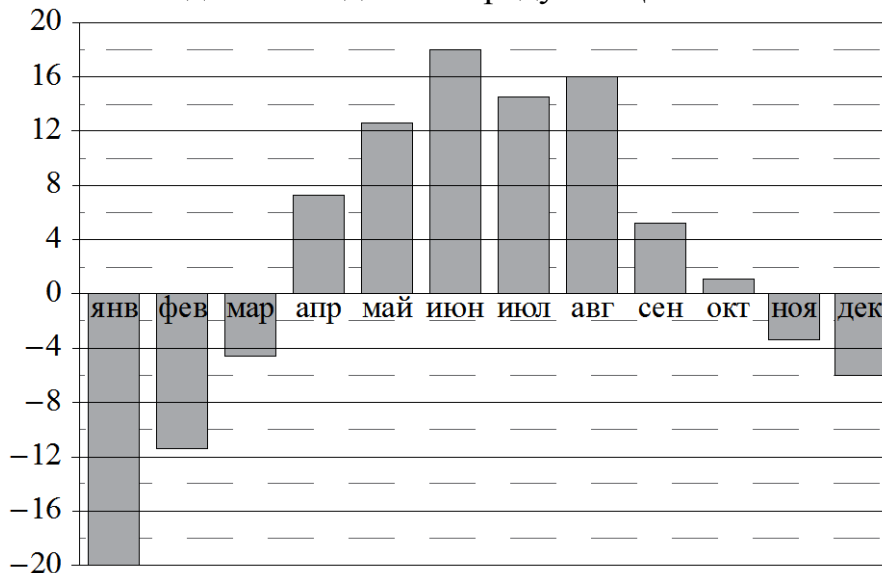
Ответ: _____.

4 На чемпионате по прыжкам в воду выступают 25 спортсменов, среди них 8 прыгунов из России и 9 прыгунов из Китая. Порядок выступлений определяется жеребьёвкой. Найдите вероятность того, что шестым будет выступать прыгун из Китая.

Ответ: _____.

5

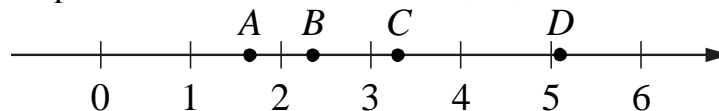
На диаграмме показана среднемесячная температура воздуха в Екатеринбурге (Свердловске) за каждый месяц 1973 года. По горизонтали указаны месяцы, по вертикали — температура в градусах Цельсия. Определите по диаграмме наибольшую среднемесячную температуру во второй половине года. Ответ дайте в градусах Цельсия.



Ответ: _____.

6

На координатной прямой отмечены точки A , B , C и D .



Каждой точке соответствует одно из чисел в правом столбце. Установите соответствие между указанными точками и числами.

ТОЧКИ

A

B

C

D

ЧИСЛА

1) $\log_2 10$

2) $\frac{7}{3}$

3) $\sqrt{26}$

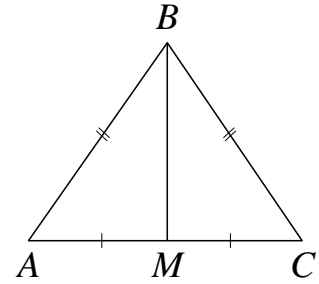
4) $0,6^{-1}$

Впишите в приведённую в ответе таблицу под каждой буквой соответствующий числу номер.

Ответ:

A	B	C	D

- 7** В треугольнике ABC известно, что $AB = BC = 25$, $AC = 14$.
Найдите длину медианы BM .

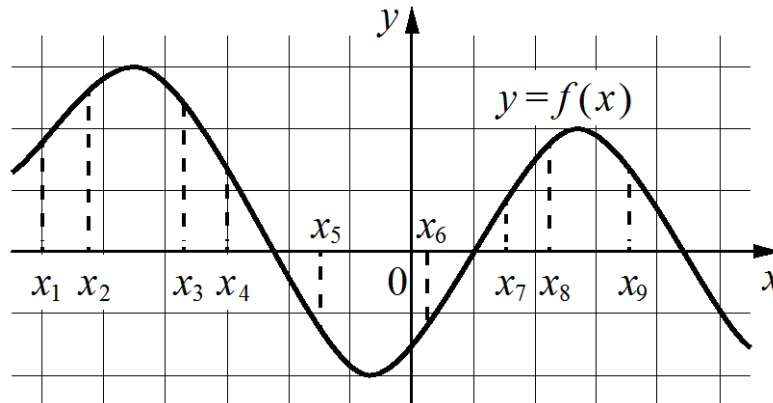


Ответ: _____.

- 8** Участок земли для строительства санатория имеет форму прямоугольника, стороны которого равны 900 м и 400 м. Одна из больших сторон участка идёт вдоль моря, а три остальные стороны нужно отгородить забором. Найдите длину этого забора. Ответ дайте в метрах.

Ответ: _____.

- 9** На рисунке изображён график дифференцируемой функции $y = f(x)$. На оси абсцисс отмечены девять точек: x_1, x_2, \dots, x_9 . Среди этих точек найдите все точки, в которых производная функции $f(x)$ отрицательна. В ответе укажите количество найденных точек.



Ответ: _____.

- 10** Весной катер идёт против течения реки в $1\frac{2}{3}$ раза медленнее, чем по течению. Летом течение становится на 1 км/ч медленнее. Поэтому летом катер идёт против течения в $1\frac{1}{2}$ раза медленнее, чем по течению. Найдите скорость течения весной (в км/ч).

Ответ: _____.

Не забудьте перенести все ответы в БЛАНК ОТВЕТОВ в соответствии с инструкцией по выполнению работы.

Часть 2

Для записи решений и ответов на задания 11 и 12 используйте БЛАНК ОТВЕТОВ. Запишите сначала номер выполняемого задания (11 или 12), а затем полное обоснованное решение и ответ. Ответы записывайте чётко и разборчиво.

11 а) Решите уравнение $\cos 2x = 1 - \cos\left(\frac{\pi}{2} - x\right)$.

б) Найдите все корни этого уравнения, принадлежащие промежутку $\left[-\frac{5\pi}{2}; -\pi\right)$.

12 Все рёбра правильной треугольной призмы $ABCA_1B_1C_1$ имеют длину 6. Точки M и N — середины рёбер AA_1 и A_1C_1 соответственно.

а) Докажите, что прямые BM и MN перпендикулярны.

б) Найдите угол между плоскостями BMN и ABB_1 .

Система оценивания экзаменационной работы по математике

Каждое из заданий 1–10 считается выполненными верно, если экзаменуемый дал верный ответ в виде целого числа или конечной десятичной дроби. Каждое верно выполненное задание оценивается 1 баллом.

Ответы к заданиям 1–10

№ задания	Ответ
1	23
2	17 400
3	0,2
4	0,36
5	16
6	4213
7	24
8	1700
9	4
10	5

Решения и критерии оценивания заданий 11 и 12

Количество баллов, выставляемых за выполнение заданий 11 и 12, зависит от полноты решения и правильности ответа.

Общие требования к выполнению заданий с развёрнутым ответом: решение должно быть математически грамотным, полным, в частности все возможные случаи должны быть рассмотрены. Методы решения, формы его записи и формы записи ответа могут быть разными. За решение, в котором обоснованно получен правильный ответ, выставляется максимальное количество баллов. Правильный ответ при отсутствии текста решения оценивается в 0 баллов.

Эксперты проверяют только математическое содержание представленного решения, а особенности записи не учитывают.

В критериях оценивания конкретных заданий содержатся общие требования к выставлению баллов.

При выполнении задания можно использовать без доказательства и ссылок любые математические факты, содержащиеся в учебниках и учебных пособиях, входящих в федеральный перечень учебников, рекомендуемых к использованию при реализации имеющих государственную аккредитацию образовательных программ среднего общего образования.

11 а) Решите уравнение $\cos 2x = 1 - \cos\left(\frac{\pi}{2} - x\right)$.

б) Найдите все корни этого уравнения, принадлежащие промежутку $\left[-\frac{5\pi}{2}; -\pi\right)$.

Решение.

а) Преобразуем обе части уравнения:

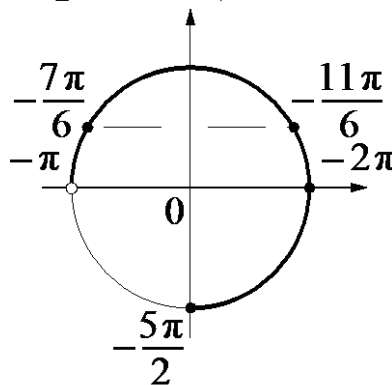
$$1 - 2\sin^2 x = 1 - \sin x; 2\sin^2 x - \sin x = 0; \sin x(2\sin x - 1) = 0,$$

откуда $\sin x = 0$ или $\sin x = \frac{1}{2}$.

Из уравнения $\sin x = 0$ находим: $x = \pi n$, где $n \in \mathbb{Z}$.

Из уравнения $\sin x = \frac{1}{2}$ находим: $x = -\frac{\pi}{6} + 2\pi k$, $k \in \mathbb{Z}$; $x = -\frac{5\pi}{6} + 2\pi m$, $m \in \mathbb{Z}$.

б) С помощью числовой окружности отберём корни уравнения, принадлежащие промежутку $\left[-\frac{5\pi}{2}; -\pi\right)$.



Получаем: $-2\pi; -\frac{11\pi}{6}; -\frac{7\pi}{6}$.

Ответ: а) πn , $n \in \mathbb{Z}$; $-\frac{\pi}{6} + 2\pi k$, $k \in \mathbb{Z}$; $-\frac{5\pi}{6} + 2\pi m$, $m \in \mathbb{Z}$;

б) $-2\pi; -\frac{11\pi}{6}; -\frac{7\pi}{6}$.

Содержание критерия	Баллы
Обоснованно получены верные ответы в обоих пунктах	2
Обоснованно получен верный ответ в пункте а ИЛИ получены неверные ответы из-за вычислительной ошибки, но при этом имеется верная последовательность всех шагов решения обоих пунктов: пункта а и пункта б	1
Решение не соответствует ни одному из критериев, перечисленных выше	0
<i>Максимальный балл</i>	2

- 12** Все рёбра правильной треугольной призмы $ABCA_1B_1C_1$ имеют длину 6. Точки M и N — середины рёбер AA_1 и A_1C_1 соответственно.
- а) Докажите, что прямые BM и MN перпендикулярны.
 б) Найдите угол между плоскостями BMN и ABB_1 .

Решение.

а) Пусть точка H — середина AC . Тогда

$$BN^2 = BH^2 + NH^2 = (3\sqrt{3})^2 + 6^2 = 63.$$

Вместе с тем,

$$BM^2 + MN^2 = (3^2 + 6^2) + (3^2 + 3^2) = 63,$$

а тогда по теореме, обратной теореме Пифагора, треугольник BMN является прямоугольным с прямым углом M .

б) Проведём перпендикуляр NP к прямой A_1B_1 .

Тогда $NP \perp A_1B_1$ и $NP \perp A_1A$. Следовательно, $NP \perp ABB_1$. Поэтому MP — проекция MN на плоскость ABB_1 .

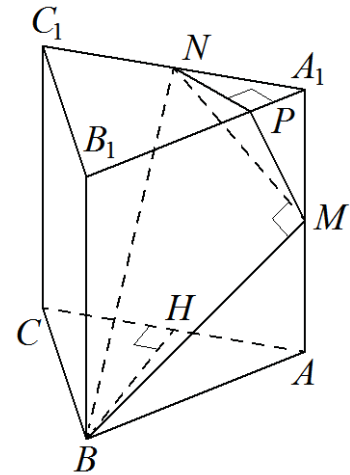
Прямая BM перпендикулярна MN , тогда по теореме о трёх перпендикулярах $BM \perp MP$. Следовательно, угол NMP — линейный угол искомого угла.

Длина NP равна половине высоты треугольника $A_1B_1C_1$, то есть $NP = \frac{3\sqrt{3}}{2}$.

$$\text{Поэтому } \sin \angle NMP = \frac{NP}{MN} = \frac{3\sqrt{3}}{2 \cdot 3\sqrt{2}} = \frac{\sqrt{3}}{\sqrt{8}}.$$

$$\text{Следовательно, } \angle NMP = \arcsin \sqrt{\frac{3}{8}}.$$

Ответ: б) $\arcsin \sqrt{\frac{3}{8}}$.



Содержание критерия	Баллы
Имеется верное доказательство утверждения пункта <i>a</i> и обоснованно получен верный ответ в пункте <i>b</i>	2
Имеется верное доказательство утверждения пункта <i>a</i> , ИЛИ обоснованно получен верный ответ в пункте <i>b</i>	1
Решение не соответствует ни одному из критериев, перечисленных выше	0
<i>Максимальный балл</i>	2

**Образец экзаменационного варианта для проведения ГВЭ-11
(письменная форма) по математике с маркировкой буквой «К»**

Инструкция по выполнению работы

Экзаменационная работа состоит из 10 заданий. На выполнение работы по математике отводится 3 часа 55 минут (235 минут).

Ответы к заданиям 1–10 запишите в поля ответов в работе, а затем перенесите в бланк ответов. Для этого в бланке ответов запишите номера всех заданий в столбец следующим образом:

- 1)
- 2)
- 3)
- ...
- 9)
- 10)

Ответы к заданиям 1–10 запишите в бланк ответов справа от номеров соответствующих заданий. В случае записи неверного ответа зачеркните его и запишите рядом новый.

Бланк ответов заполняется яркими чёрными чернилами. Допускается использование гелевой, или капиллярной, или перьевой ручек.

При выполнении заданий можно пользоваться черновиком. Записи в работе и в черновике не учитываются при оценивании работы.

Баллы, полученные Вами за выполненные задания, суммируются. Постарайтесь выполнить как можно больше заданий и набрать наибольшее количество баллов.

Желаем успеха!

Ответами к заданиям 1–10 являются целое число, конечная десятичная дробь или последовательность цифр. Запишите ответ в поле ответа в тексте работы, затем перенесите в БЛАНК ОТВЕТОВ справа от номера соответствующего задания. Единицы измерений писать не нужно.

- 1** В пачке 250 листов бумаги формата А4. За неделю в офисе расходуется 700 листов. Какого наименьшего количества пачек бумаги хватит на 8 недель?

Ответ: _____.

- 2** Налог на доходы физических лиц в России составляет 13% заработной платы. Заработная плата Ивана Кузьмича равна 20 000 рублей. Какую сумму он получит после уплаты этого налога?

Ответ: _____.

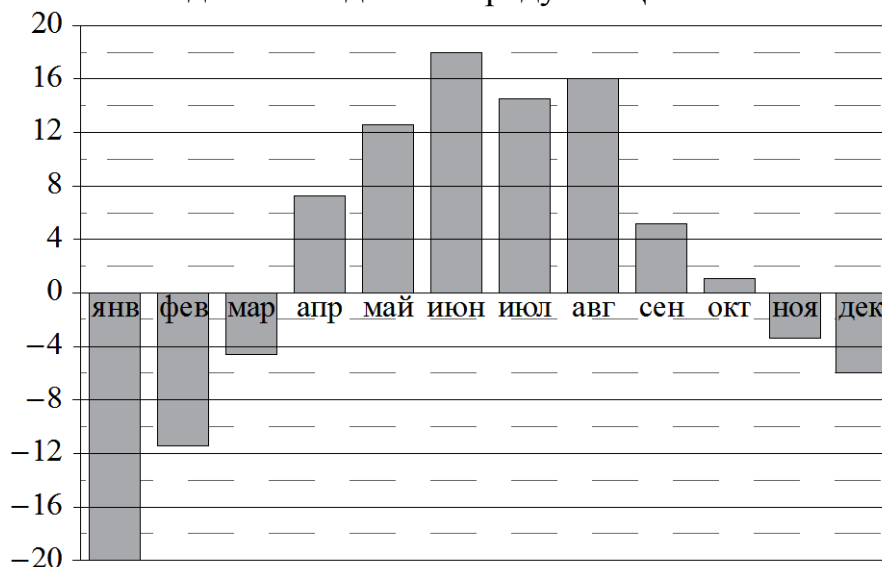
- 3** Найдите корень уравнения $2 + 9x = 4x + 3$.

Ответ: _____.

- 4** На чемпионате по прыжкам в воду выступают 25 спортсменов, среди них 8 прыгунов из России и 9 прыгунов из Китая. Порядок выступлений определяется жеребьёвкой. Найдите вероятность того, что шестым будет выступать прыгун из Китая.

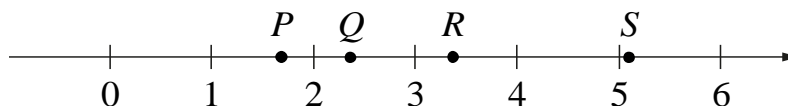
Ответ: _____.

- 5** На диаграмме показана среднемесячная температура воздуха в Екатеринбурге (Свердловске) за каждый месяц 1973 года. По горизонтали указаны месяцы, по вертикали — температура в градусах Цельсия. Определите по диаграмме наибольшую среднемесячную температуру во второй половине года. Ответ дайте в градусах Цельсия.



Ответ: _____.

6 На прямой отмечены точки P , Q , R и S .



Установите соответствие между указанными точками и числами из правого столбца, которые им соответствуют.

ТОЧКИ

P

Q

R

S

ЧИСЛА

1) $\log_2 10$

2) $\frac{7}{3}$

3) $\sqrt{26}$

4) $0,6^{-1}$

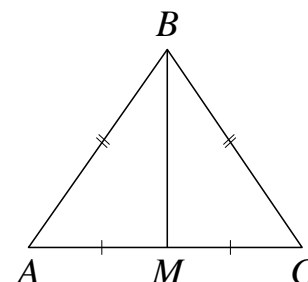
Ответ:

P	Q	R	S

7 В треугольнике ABC известно, что $AB = BC = 25$, $AC = 14$.

Найдите длину медианы BM .

Ответ: _____.

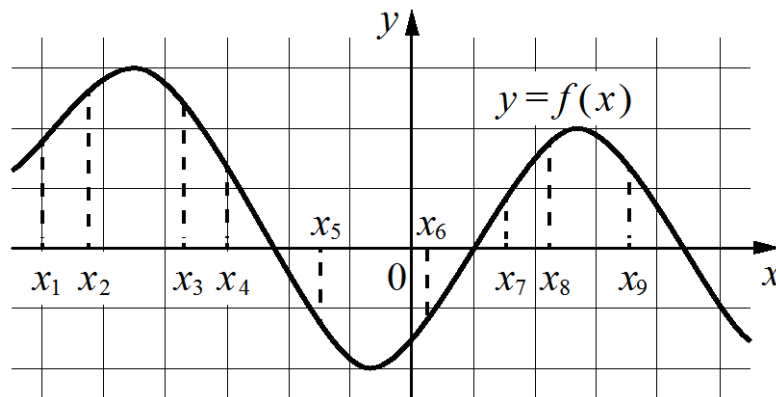


8 Участок земли для строительства санатория имеет форму прямоугольника, стороны которого равны 900 м и 400 м. Одна из бóльших сторон участка идёт вдоль моря, а три остальные стороны нужно отгородить забором. Найдите длину этого забора. Ответ дайте в метрах.

Ответ: _____.

9

На рисунке изображён график дифференцируемой функции $y = f(x)$. На оси абсцисс отмечены девять точек: x_1, x_2, \dots, x_9 . Среди этих точек найдите все точки, в которых производная функции $f(x)$ отрицательна. В ответе укажите количество найденных точек.



Ответ: _____.

10

Моторная лодка прошла против течения реки 112 км и вернулась в пункт отправления, затратив на обратный путь на 6 часов меньше. Найдите скорость течения, если скорость лодки в неподвижной воде равна 11 км/ч. Ответ дайте в км/ч.

Ответ: _____.

**Система оценивания экзаменационной работы по математике
с маркировкой буквой «К»**

Каждое из заданий 1–10 считается выполненными верно, если экзаменуемый дал верный ответ в виде целого числа или конечной десятичной дроби. Каждое верно выполненное задание оценивается 1 баллом.

Ответы к заданиям 1–10

№ задания	Ответ
1	23
2	17 400
3	0,2
4	0,36
5	16
6	4213
7	24
8	1700
9	4
10	5

**Образец экзаменационного материала
для ГВЭ-11 (письменная форма) по МАТЕМАТИКЕ
(маркировка «С»)**

Инструкция по выполнению работы

Экзаменационная работа включает в себя 12 заданий. На выполнение работы по математике отводится 3 часа 55 минут (235 минут).

Ответы к заданиям 1–10 запишите в бланке ответов. Для этого в бланке ответов запишите номера всех заданий в столбец следующим образом:

- 1)
- 2)
- 3)
- ...
- 9)
- 10)

Ответы к заданиям 1–10 запишите в бланк ответов справа от номеров соответствующих заданий. В случае записи неверного ответа зачеркните его и запишите рядом новый.

При выполнении заданий 11 и 12 требуется записать полное решение и ответ в бланке ответов.

Баллы, полученные Вами за выполненные задания, суммируются. Постарайтесь выполнить как можно больше заданий и набрать наибольшее количество баллов.

Желаем успеха!

Часть 1

Ответами к заданиям 1–10 являются целое число, конечная десятичная дробь или последовательность цифр.

- 1** Шоколадка стоит 20 рублей. В воскресенье в супермаркете действует специальное предложение: заплатив за две шоколадки, покупатель получает три (одну — в подарок). Какое наибольшее количество шоколадок можно получить, потратив не более 210 рублей в воскресенье?

Ответ: _____.

- 2** Налог на доходы физических лиц в России составляет 13% заработной платы. Заработная плата Ивана Кузьмича равна 20 000 рублей. Какую сумму он получит после уплаты этого налога?

Ответ: _____.

- 3** Найдите корень уравнения $2 + 9x = 4x + 3$.

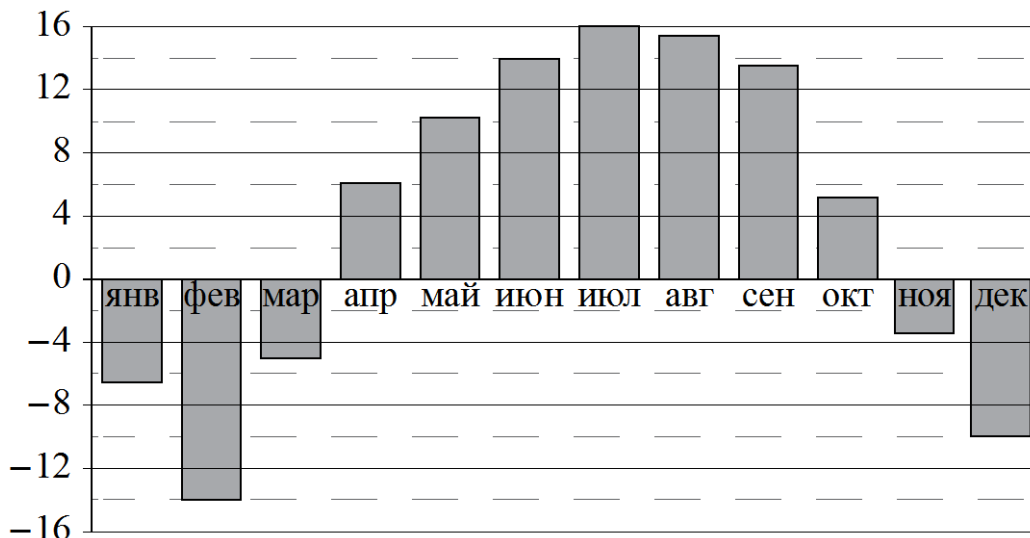
Ответ: _____.

- 4** На чемпионате по прыжкам в воду выступают 25 спортсменов, среди них 8 прыгунов из России и 9 прыгунов из Китая. Порядок выступлений определяется жеребьёвкой. Найдите вероятность того, что шестым будет выступать прыгун из Китая.

Ответ: _____.

5

На диаграмме показана среднемесячная температура воздуха в Нижнем Новгороде за каждый месяц 1994 года. По горизонтали указываются месяцы, по вертикали — температура в градусах Цельсия. Определите по приведённой диаграмме, сколько было месяцев с положительной среднемесячной температурой.



Ответ: _____.

6

Каждому из четырёх чисел в левом столбце соответствует отрезок, которому оно принадлежит. Установите соответствие между числами и отрезками из правого столбца.

НЕРАВЕНСТВА	РЕШЕНИЯ
А) $\log_5 20$	1) $[0; 1]$
Б) $\frac{29}{13}$	2) $[1; 2]$
В) $\sqrt{10}$	3) $[2; 3]$
Г) $2,3^{-3}$	4) $[3; 4]$

Впишите в приведённую в ответе таблицу под каждой буквой соответствующий отрезку номер.

Ответ:

А	Б	В	Г

7

Стороны параллелограмма равны 12 и 15. Высота, опущенная на первую из этих сторон, равна 10. Найдите высоту, опущенную на вторую сторону параллелограмма.

Ответ: _____.

8 Участок земли для строительства санатория имеет форму прямоугольника, стороны которого равны 900 м и 400 м. Одна из больших сторон участка идёт вдоль моря, а три остальные стороны нужно отгородить забором. Найдите длину этого забора. Ответ дайте в метрах.

Ответ: _____.

9 Прямая $y = 5x + 8$ параллельна касательной к графику функции $y = x^2 - 9x - 37$. Найдите абсциссу точки касания.

Ответ: _____.

10 Весной катер идёт против течения реки в $1\frac{2}{3}$ раза медленнее, чем по течению. Летом течение становится на 1 км/ч медленнее. Поэтому летом катер идёт против течения в $1\frac{1}{2}$ раза медленнее, чем по течению. Найдите скорость течения весной (в км/ч).

Ответ: _____.

Не забудьте перенести все ответы в БЛАНК ОТВЕТОВ в соответствии с инструкцией по выполнению работы.

Часть 2

Для записи решений и ответов на задания 11 и 12 используйте БЛАНК ОТВЕТОВ. Запишите сначала номер выполняемого задания (11 или 12), а затем полное обоснованное решение и ответ.

11 а) Решите уравнение $\cos 2x = 1 - \cos\left(\frac{\pi}{2} - x\right)$.

б) Найдите все корни этого уравнения, принадлежащие промежутку $\left[-\frac{5\pi}{2}; -\pi\right)$.

12 В тетраэдре $ABCD$ ребро AD имеет длину 7, а все остальные рёбра равны 6.

а) Докажите, что прямые AD и BC перпендикулярны.

б) Найдите расстояние между прямыми AD и BC .

Система оценивания экзаменационной работы по математике

Каждое из заданий 1–10 считается выполненными верно, если экзаменуемый дал верный ответ в виде целого числа или конечной десятичной дроби. Каждое верно выполненное задание оценивается 1 баллом.

Ответы к заданиям 1–10

№ задания	Ответ
1	15
2	17 400
3	0,2
4	0,36
5	7
6	2341
7	8
8	1700
9	7
10	5

Решения и критерии оценивания заданий 11 и 12

Количество баллов, выставляемых за выполнение заданий 11 и 12, зависит от полноты решения и правильности ответа.

Общие требования к выполнению заданий с развёрнутым ответом: решение должно быть математически грамотным, полным, в частности все возможные случаи должны быть рассмотрены. Методы решения, формы его записи и формы записи ответа могут быть разными. За решение, в котором обоснованно получен правильный ответ, выставляется максимальное количество баллов. Правильный ответ при отсутствии текста решения оценивается в 0 баллов.

Эксперты проверяют только математическое содержание представленного решения, а особенности записи не учитывают.

В критериях оценивания конкретных заданий содержатся общие требования к выставлению баллов.

При выполнении задания можно использовать без доказательства и ссылок любые математические факты, содержащиеся в учебниках и учебных пособиях, входящих в федеральный перечень учебников, рекомендуемых к использованию при реализации имеющих государственную аккредитацию образовательных программ среднего общего образования.

11 а) Решите уравнение $\cos 2x = 1 - \cos\left(\frac{\pi}{2} - x\right)$.

б) Найдите все корни этого уравнения, принадлежащие промежутку $\left[-\frac{5\pi}{2}; -\pi\right)$.

Решение.

а) Преобразуем обе части уравнения:

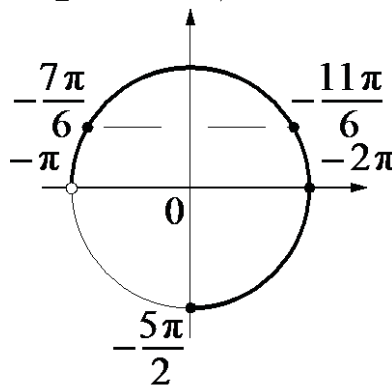
$$1 - 2\sin^2 x = 1 - \sin x; 2\sin^2 x - \sin x = 0; \sin x(2\sin x - 1) = 0,$$

откуда $\sin x = 0$ или $\sin x = \frac{1}{2}$.

Из уравнения $\sin x = 0$ находим: $x = \pi n$, где $n \in \mathbb{Z}$.

Из уравнения $\sin x = \frac{1}{2}$ находим: $x = -\frac{\pi}{6} + 2\pi k$, $k \in \mathbb{Z}$; $x = -\frac{5\pi}{6} + 2\pi m$, $m \in \mathbb{Z}$.

б) С помощью числовой окружности отберём корни уравнения, принадлежащие промежутку $\left[-\frac{5\pi}{2}; -\pi\right)$.



Получаем: $-2\pi; -\frac{11\pi}{6}; -\frac{7\pi}{6}$.

Ответ: а) πn , $n \in \mathbb{Z}$; $-\frac{\pi}{6} + 2\pi k$, $k \in \mathbb{Z}$; $-\frac{5\pi}{6} + 2\pi m$, $m \in \mathbb{Z}$;

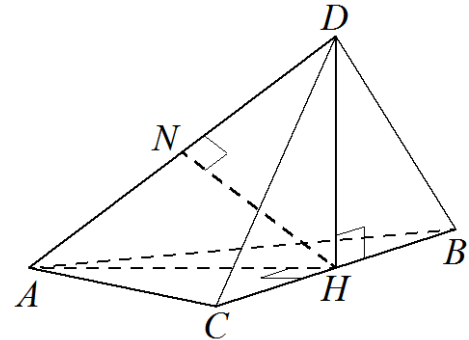
б) $-2\pi; -\frac{11\pi}{6}; -\frac{7\pi}{6}$.

Содержание критерия	Баллы
Обоснованно получены верные ответы в обоих пунктах	2
Обоснованно получен верный ответ в пункте а ИЛИ получены неверные ответы из-за вычислительной ошибки, но при этом имеется верная последовательность всех шагов решения обоих пунктов: пункта а и пункта б	1
Решение не соответствует ни одному из критериев, перечисленных выше	0
<i>Максимальный балл</i>	2

- 12** В тетраэдре $ABCD$ ребро AD имеет длину 7, а все остальные рёбра равны 6.
 а) Докажите, что прямые AD и BC перпендикулярны.
 б) Найдите расстояние между прямыми AD и BC .

Решение.

а) Пусть H — середина ребра BC , тогда медианы AH и DH равнобедренных треугольников BAC и BDC соответственно перпендикулярны BC . Значит, плоскость AHD перпендикулярна прямой BC , поэтому прямые AD и BC перпендикулярны.
 б) Поскольку плоскость AHD перпендикулярна прямой BC , расстояние между прямыми AD и BC равно высоте треугольника AHD , опущенной из вершины H .



Из равных равнобедренных треугольников BAC и BDC находим:

$$DH = AH = \sqrt{AC^2 - CH^2} = 3\sqrt{3}.$$

В равнобедренном треугольнике AHD высота HN , проведённая к основанию, равна

$$\sqrt{AH^2 - \frac{AD^2}{4}} = \frac{\sqrt{59}}{2}.$$

Ответ: б) $\frac{\sqrt{59}}{2}$.

Содержание критерия	Баллы
Имеется верное доказательство утверждения пункта <i>a</i> и обоснованно получен верный ответ в пункте <i>б</i>	2
Имеется верное доказательство утверждения пункта <i>a</i> , ИЛИ обоснованно получен верный ответ в пункте <i>б</i>	1
Решение не соответствует ни одному из критериев, перечисленных выше	0
<i>Максимальный балл</i>	2